

WIKING

REFLECTION HARMONY RELAXATION





WIKING Volcanic 2 m. kleberstein

Med omtanke for miljøet

Fyring med ved er en alternativ energiform og brenning av tre er en CO₂-nøytral prosess.

Et WIKING brennkammer er utviklet med fokus på høy effektivitet og stor virkningsgrad og er isolert med steinarten vermiculit, som har en meget høy isoleringsevne. En høy temperatur i brennkammeret sikrer den reneste forbrenningen, og en høy virkningsgrad sikrer at du får mest mulig varme ut av veden.

Les om korrekt fyring på side 8.

Svanemerket

Alle WIKING-ovner er testet på anerkjente laboratorier og har en rekke godkjenninger som allerede i dag lever opp til fremtidens miljøkrav.

Fleire av WIKINGs ovner har Svanemerket, den nordiske miljømerkingen. For å oppnå Svanemerket skal ovnene blant annet utnytte veden svært effektivt samt overholde strenge grenseverdier for en ren forbrenning.



NYHETER FRA WIKING

WIKING har i 2010 hatt fokus på fornyelse og høy kvalitet. WIKING Volcanic 1 og 2, og peisinnnsatsen WIKING Optic er resultatet av dette. De har alle de samme nye og sterke fordelene:

Støpejern og platejern

En WIKING-ovn er en konveksjonsovn som i utgangspunktet er laget av platejern. Fordelen ved en konveksjonsovn er at den varmer opp og fordeler luften raskt i rommet. Den nye WIKING-serien har en ekstra kraftig toppplate og en robust støpejernsdør. Dette gir en merkbar god stabilitet i bruk og kombinerer det glatte platejernet med det litt mer rustikke støpejernet.

One Touch Closing System

Den sterke støpejernsdøren lukkes med det smarte "One Touch Closing System". Som bruker skyver du bare lett til døren, som selv sikrer en solid og behagelig lukking.

Reguleringshåndtak

Støpejernsdørens håndtak og reguleringshåndtak til luftspjeldet går i ett under døren. På den måten er ovnen lett å betjene og ser stilren ut. Bare ett håndtak styrer både primær, sekundær og tertiær forbrenningsluft. Ruteskylsluften sørger for at den store glassrute holdes fin og ren.

Forbrenningsluftsystem

Den nye WIKING-serien gir mulighet for å tilslutte et forbrenningsluftsystem enten i bunnen eller på baksiden.

Forbrenningsluftsystemet er spesielt velegnet til nye og godt isolerte hus. Ovnens suger selv frisk luft inn utefra og bruker dette under forbrenningen. På den måten foregår forbrenningen uavhengig av luften i rommet.

Oppbevaringsrom

WIKING Volcanic 2 har et praktisk oppbevaringsrom under brennkammeret som åpnes ved et lett trykk på døren.

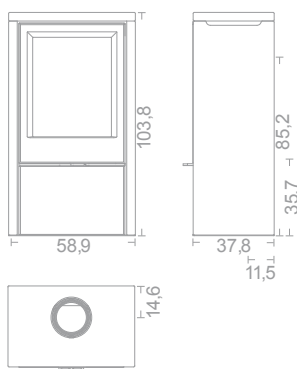


WIKING Volcanic 1 m. sokkel

Kleberstein – mer enn bare dekorasjon

Kleberstein er en gråmelert naturstein som kun finnes få steder i verden. Dens naturlige mønstre og skiftende fargespill gjør den til en dekorativ og eksklusiv bekledning til ovnen.

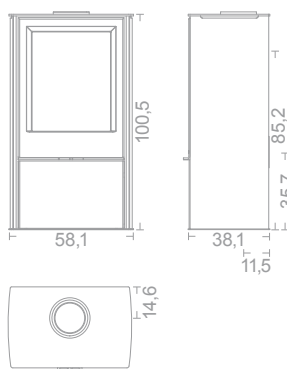
Kleberstein har samtidig en svært god evne til å ta opp og holde på varmen fra ovnen, for deretter å avgi varme lenge etter at ilden er gått ut.



WIKING Volcanic 2
med kleberstein



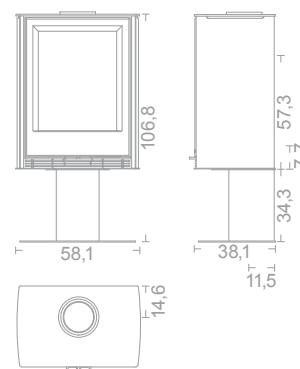
Nyhet



WIKING Volcanic 2



Nyhet



WIKING Volcanic 1
med sokkel



Nyhet

TEKNISKE SPESIFIKASJONER

Varmer opp (2,4 m. loftshøyde):	40 – 170 m ²
Nominell effekt:	6 kW
Driftsområde:	4 – 9 kW
Virkningsgrad (Volcanic):	82,1%
Virkningsgrad (Optic):	83,9%
Brennkammerbredde:	37 cm
Røykuttak:	Ø 150 mm
Skorkestrek, min.:	12 Pa

VEKT

WIKING Volcanic 1, vegghengt:	99 kg
WIKING Volcanic 1 m. sokkel:	114 kg
WIKING Volcanic 2:	117 kg
WIKING Volcanic 2 m. kleberstein:	204 kg
WIKING Optic:	102 kg

VARIANTER

Røykuttak: topp el. bak

Farge: sort el. grå

Forbrenningsluftsystem

GODKJENDELSER

EN 13240 (Volcanic), EN 13229 (Optic) (Europa)

NS 3058/3059 (Norge)

Svanemerket (Nordiske miljømerket)

Art.15a (Østerrike), LRV (Sveits)

TILSLUTNING FRA GULV, TOPPUTTAK

WIKING Volcanic 1, vegghengt ¹ :	70,9 cm
WIKING Volcanic 1 m. sokkel:	105,2 cm
WIKING Volcanic 2:	98,5 cm
WIKING Optic:	70,4 cm

1. Fra peisovnens underkant.

WIKING VOLCANIC

AVSTAND TIL BRENNBART MATERIALE

Bak/side/over brennbart gulv ² :	10/20/28 cm
Inventar avstand front:	80 cm
Ved plassering i hjørnet:	10 cm

2. Gjelder kun WIKING Volcanic 1.

WIKING OPTIC

MURHULL STØRRELSE³

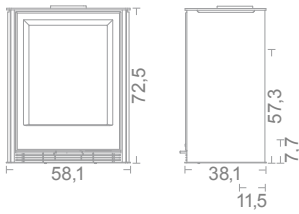
Høyde/bredde/dybde:	76,5/57,4/37,3 cm
---------------------	-------------------

3. Ved ikke brennbart materiale.

WIKING OPTIC

AVSTAND TIL BRENNBART MATERIALE

Isolering bak/side/under/over:	5 cm
Fra isolering til brennbar vegg:	5 mm
Inventar avstand front:	80 cm
Til brennbart gulv:	30 cm

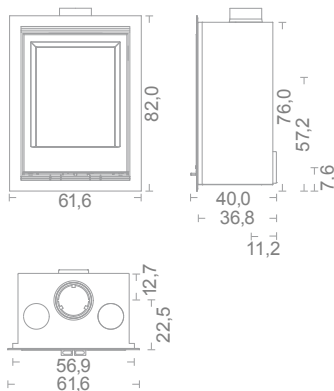


WIKING Volcanic 1
vegghengt

Nyhet



WIKING Volcanic 1, vegghengt



WIKING Optic
peisnnsats

Nyhet



NYHET - WIKING Optic

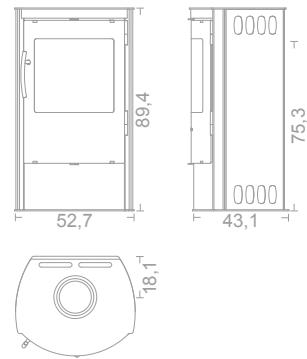
Den nye peisnnsatsen fra WIKING gir med det brede brennkammeret og den store glassruten et godt innsyn i flammen på veggen.

Den robuste støpejernsdøren åpnes med et enkelt og stilrent håndtak under døren, og lukkes igjen med et lett skubb på døren.

Denne konveksjonsovnen avslutter fint med en 5 cm bred ramme hele veien rundt.



WIKING Nordic 7



WIKING Nordic 9G
Nyhet

WIKING Nordic

NÅR DET SKAL VÆRE HELT ENKELT – OG ELEGANT

WIKING Nordics enkle og runde former harmonerer perfekt – helt ned til minste detalj. Grepet er i glassblåst stål og skapt med den samme buen som fronten på ovnen. Det store buede glasset gjør det mulig å nyte flammene fra ethvert hjørne av rommet.

Den runde formen gjør plasseringen av WIKING Nordic fleksibel og velegnet til både hjørner og rette vegger.

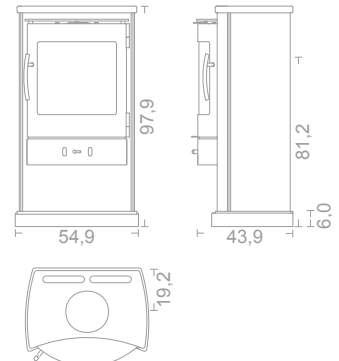
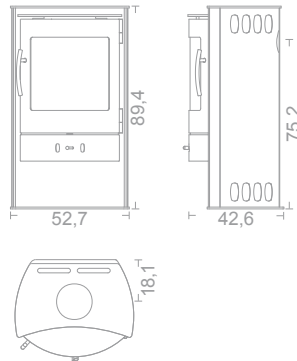
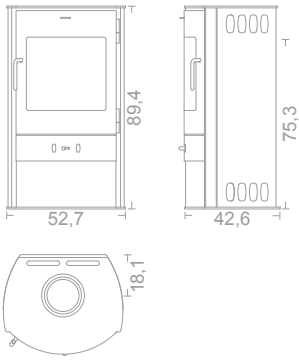
Den elegante designen kan fullendes med en hel klebersteinbekledning eller bare en topplate i enten kleberstein eller i fargede kakler. Selv om WIKING Nordic hører til de mindre ovnene, har den en høy effekt.

Design: arkitekt Torben Madsen.

NYHET - WIKING Nordic 9G

En WIKING-klassiker gjennom mange år har nå fått en facelift. Den nye WIKING Nordic 9G er skapt med en elegant glassfront, som passer inn i tidens trend og i et hvert moderne hjem. Glassets sorte ramme gir en perfekt opplevelse av bålet dansende flammer.

WIKING Nordics lette og klassiske form, som den Svanemerkede forbrenningsteknologien, er bevart.



WIKING Nordic 9



WIKING Nordic 7
med kleberstein over luken



WIKING Nordic 7
med kleberstein og sokkel



TEKNISKE SPESIFIKASJONER

Varmer opp (2,4 m. loftshøyde):	40 – 180 m ²
Nominell effekt:	7 kW
Driftsområde:	4 – 10 kW
Virkningsgrad:	80,0%
Brennkammerbredde:	35,5 cm
Røykuttak:	Ø 150 mm
Skorkestrek, min.:	12 Pa

VEKT

WIKING Nordic 9G:	93 kg
WIKING Nordic 7/9:	95 kg
WIKING Nordic 7 m. kleberstein over luken:	99 kg
WIKING Nordic 7 m. kleberstein:	134 kg
WIKING Nordic 7 m. kleberstein og sokkel:	163 kg

TILSLUTNING FRA GULV, TOPPUTTAK

WIKING Nordic 9G:	86,3 cm
WIKING Nordic 9:	85,7 cm
WIKING Nordic 7 m. kleberstein over luken:	85,7 cm
WIKING Nordic 7 m. kleberstein:	85,7 cm
WIKING Nordic 7 m. kleberstein og sokkel:	91,7 cm

AVSTAND TIL BRENNBART MATERIALE

Bak/side:	15/35 cm
Inventar avstand front:	80 cm
Ved plassering i hjørnet:	15 cm

GODKJENDELSER

EN 13240 (Europa)
NS 3058/3059 (Norge)
Svanemerket (Nordiske miljømerket)
Art.15a (Østerrike)
LRV (Sveits)

VARIANTER

Røykuttak: topp el. bak
Farge: sort el. grå
Klebersteinbekledning (WIKING Nordic 7)
Klebersteinsokkel (WIKING Nordic 7)
Klebersteintopplate (WIKING Nordic 7)
Kleberstein over luken (WIKING Nordic 7)
Kakkel over luken (WIKING Nordic 7)



TRE – EN MILJØNØYTRAL ENERGIKILDE

Når du brenner tre i ovnen din, frigjør du den CO₂-en som treet har samlet opp i sin vekst i naturen. Hvis ikke treet blir brent, men i stedet dør i skogbunnen, frigjøres den samme mengden CO₂. Oppvarming med tre ved en optimal forbrenning er derfor miljømessig nøytral.

LAV FUKTIGHET – HØY BRENNVERDI

Brennverdien av en rommeter lufttørket løvtre er like stor som brennverdien av 200 l fyringsolje. Men vedens fuktighet betyr alt for den gode fyringsøkonomien. Et nyfelt tre inneholder helt opptil 50% vann og avgir kun halvparten så mye varme som lufttørket tre.

Treets brennverdi er maksimal med et vanninnhold på 18%. Kommer det ned på under 18% blir det for tørt og brenner alt for fort.

SLIK FYRER DU MILJØMESSIG KORREKT

1. Bruk ren og tørr ved
Bruk tørr ved med et vanninnhold på ca. 18%, og brenn aldri avfall.

2. Sørg for nok luft

For lite luft gir mange helseskadelige partikler i røyken. Tenn opp med pinneved eller opptenningsblokker. Ilden skal ha godt tak i brenselet slik at temperaturen fort blir høy.

3. Fyr litt av gangen og fyr aldri natten over.

Røyken som kommer ut av skorsteinen skal være nesten usynlig. Spør din lokale skorsteinsfeier hvis du er i tvil om skorsteinen overholder alle krav.

Få svar på dine spørsmål – når det passer deg.

INSPIRASJON OG INFORMASJON

www.wiking.com er et godt sted å begynne når du ønsker deg en ny ovn. Her kan du la deg inspirere av et utvalg av WIKING peisovner.

Kikk inn og se ovnene i et miljø og få en følelse av hvilken design, størrelse og varmeytelse som passer til ditt behov.

Din WIKING-forhandler:

Ytterligere spørsmål kan rettes til nærmeste forhandler. WIKING er i konstant utvikling, derfor kan det forekomme endringer i de produktspesifikasjonene som finnes her i brosjyren. Samtidig tar vi forbehold om trykkfeil.

