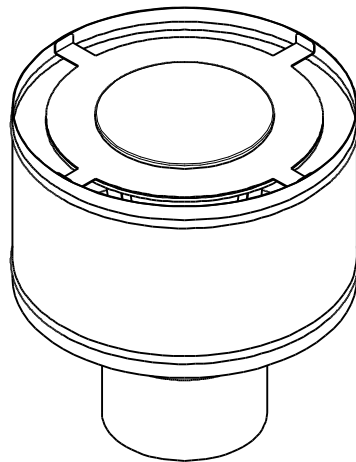
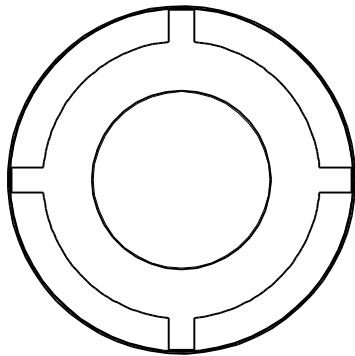
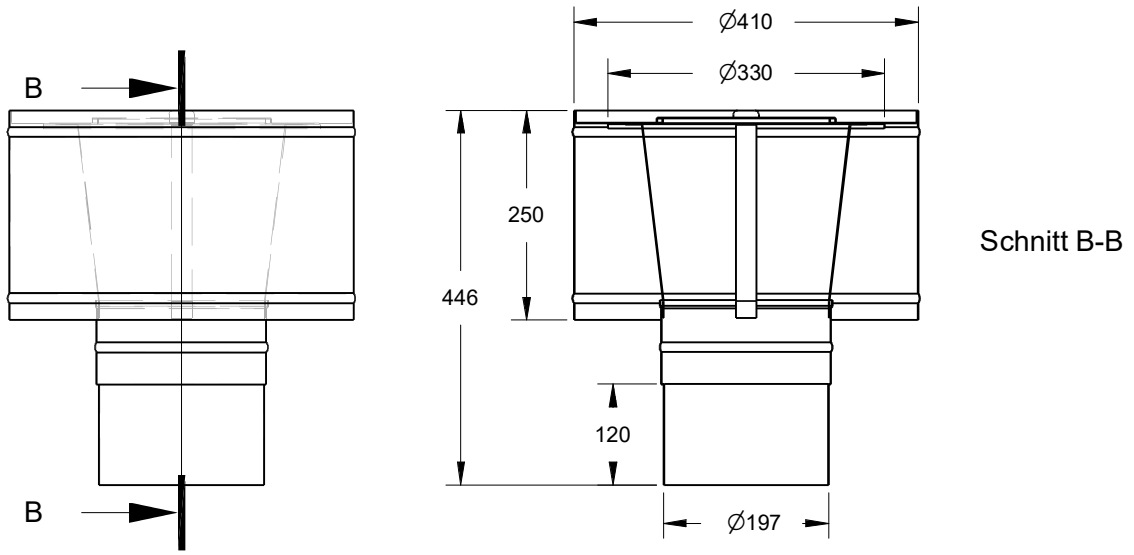




Verwendungsbereich:				Zul. Abw.	Material	1:1	Gewicht: 000g
				Name	Datum	<b>Dw150 Windabweiser</b>	
				Gez. C.Seiler	26.01.2018		
				Gep.			
				Norm			
				CAD:			
						1 von 2	
Zust	Änderung	Datum	Name	Ursp.	Ers.f	Ers.d.	



Verwendungsbereich:				Zul. Abw.	Material	1:1	Gewicht: 000g
							
				Name	Datum	<b>Dw200 Windabweiser</b>	
				Gez. C.Seiler	26.01.2018		
				Gep.			
				Norm			
				CAD:			
							
Zust	Änderung	Datum	Name	Urspr.	Ers.f	Ers.d.	
						2 von 2	