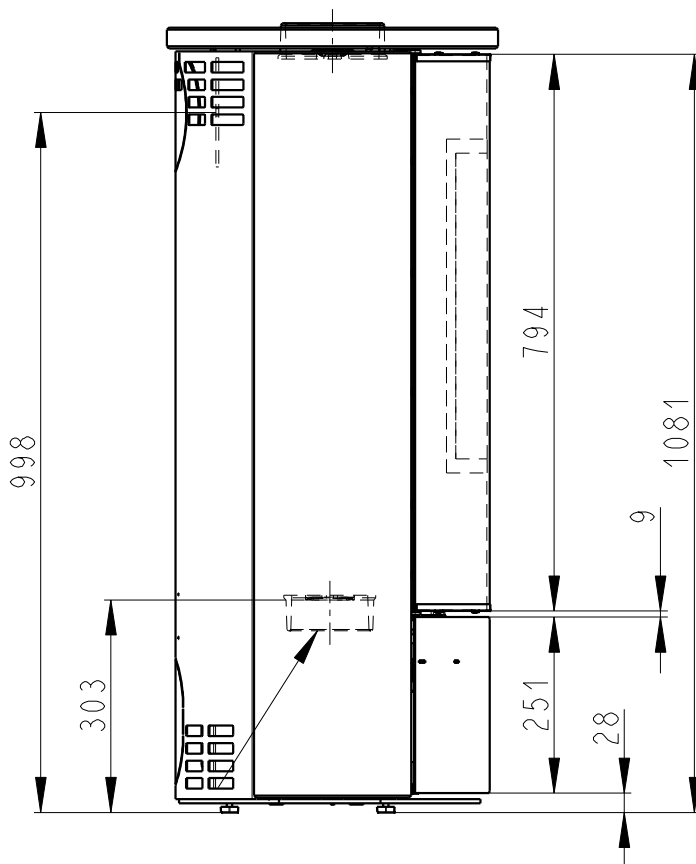
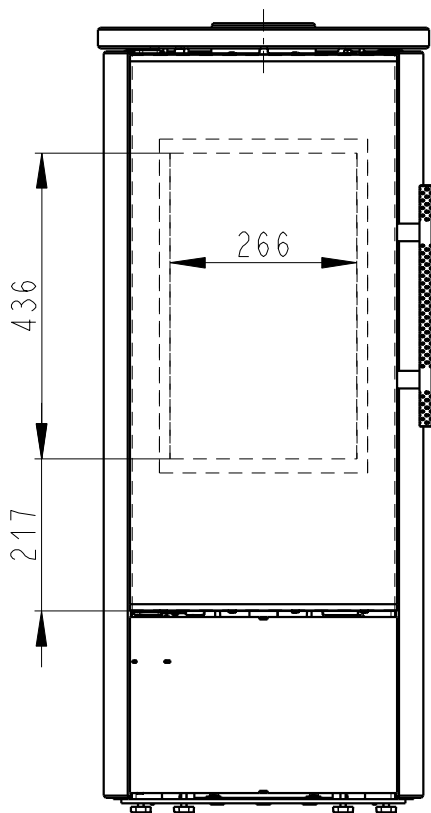


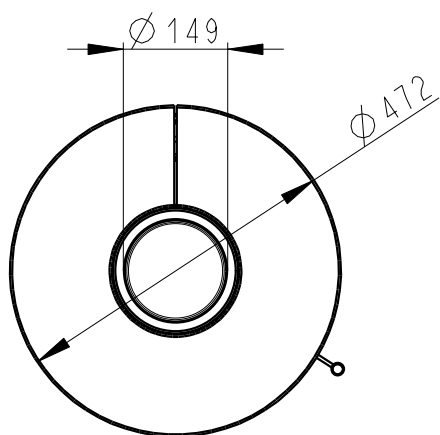
Rozmery v mm; Maße in mm

# IRUN N 02 SERPENTIN-155F

163 kg



Centralni privod vzduchu  $\varnothing$  125  
Zentral luftzufuhr  $\varnothing$  125  
Central air inlet  $\varnothing$  125



Primarni a sekundarni vzduch  
Primarluft und sekundarluft  
Primary and Secondary air

