

Technický list krbová kamna Romotop IRUN N 03 plech - krbová kamna

Technical sheet fireplace stove Romotop IRUN N 03 sheet metal - fireplace stove

Technisches Datenblatt Kaminofen Romotop IRUN N 03 Stahl - Kaminofen

Obj.kód / Order code / Bestellkode	IRUN N 03
------------------------------------	-----------

Spĺněn legislativa | Meets requirement limit values for | Průfungen

EN 13 240	●
15a B-VG	●
DIN plus	●
BImSch V 2	●

Vlastnosti při provozu | Features during operation | Leistungseigenschaften

Ekodesign (Sezónní energetická účinnost vytápění) Ekodesign (Seasonal energy efficiency of heating) Ekodesign (Raumheizungs-Jahresnutzungsgrad)	%	72,0
Index energetické účinnosti (EEI) Energy efficiency index (EEI) Energieeffizienzindex (EEI)		108,5
Energetický štítek Energy Label Energieeffizienzklasse		A+
Typ paliva Fuel Verwendeter Brennstoff		Kusové dřevo/Stück Holz/Piece wood
Délka paliva Length of fuel Ausma des Brennstoff	mm	250
Průměrná spotřeba paliva Average wood consumption Durchschnittlicher Brennstoffverbrauch	kg/h	1,66
Povolená dávka paliva Allowed wood batch Maximal Brennstoffverbrauch	kg/h	2,2
Interval dodávky paliva Fuel supply interval for the rated output Zeitabstand der Brennstoffbeschickung für die Nennleistung		1 hodina/1 Stunde/1 hour
Množství spalovacího vzduchu Combustion air requirement Verbrennungsluftbedarf	m ³ /h	21,0

Jmenovité hodnoty | General data | Nennwertes

Jmenovitý výkon Nominal heat output Nennwrmeleistung	kW	5,9
Regulovateln výkon Reg.output Reg.Gesamtleistung	kW	3,0 - 7,7
Účinnost Efficiency Wirkungsgrad	%	81,0
Hmotnostn tok suchch spalin Dry flue gases mass flow Massendurchfluss von trockenen Abgasen	g/s	4,7
Průměrn teplota spalin Mean flue gas temperature Durchschnittliche Abgastemperatur	C	275
Průměrn teplota spalin za hrdlem Mean flue gas temperature after throat Durchschnittliche Rauchgastemperatur nach dem Hals	C	314
Provozn tah Flue draught Frderdruck	Pa	12
Prach - O ₂ =13% Dust - O ₂ =13% Staub - O ₂ =13%	mg/m ³	24
CO - O ₂ =13%	mg/m ³	812
CO ₂	%	10,49
OGC - O ₂ =13%	mg/m ³	71
NO _x - O ₂ =13%	mg/m ³	104

Rozměry a hmotnost | Dimensions and weights | Maße & Gewicht

Rozměry (výška x šířka x hloubka) Dimensions (Height x Width x Depth) Maße (Höhe x Breite x Tiefe)	mm	1097 x 458 x 458
Výška osy zadního (bočního) vývodu Connection height for rear (side) installation Anschlusshöhe (seitlichen) hinten	mm	998
Průměr kouřovodu Flue gas connector diameter Rauchrohrdurchmesser	mm	150
Průměr kouřového hrdla Flue socket diameter Durchmesser Rauchkehle	mm	150
Průměr centrálního přívodu vzduchu (CPV) External air intake (EAI) Zentralluftzufuhr (ZLZ)	mm	125
Hmotnost Weight Gewicht	kg	136
Rozměry spalovací komory (výška x šířka x hloubka) Dimensions of the combustion chamber (Height x Width x Depth) Maße Feuerraum (Höhe x Breite x Tiefe)	mm	420 x 266 x 332
Bezpečnostní vzdálenost od hořlavých materiálů (zadní x čelní x boční x boční se sklem x od stropu) Safe distance from flammable materials (Back x Front x Side x Side with glass x From the ceiling) Sicherheitsabstand von brennbaren Werkstoffen (Hinterwand x Frontwand x Seitenwände x Seite mit Glas x Von der Decke)	mm	200/800/150/---/800

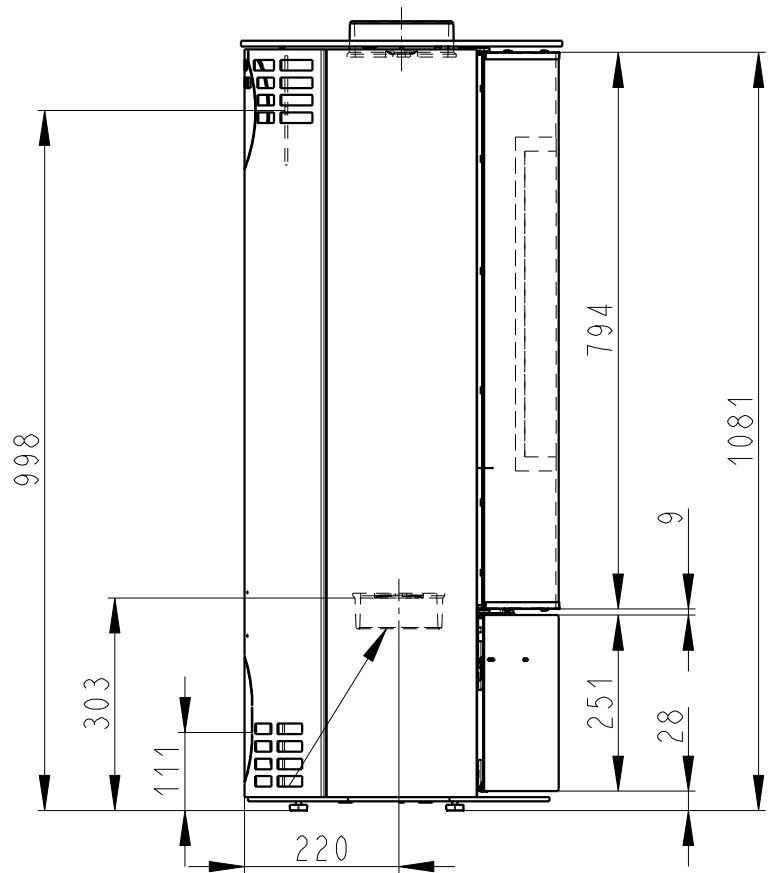
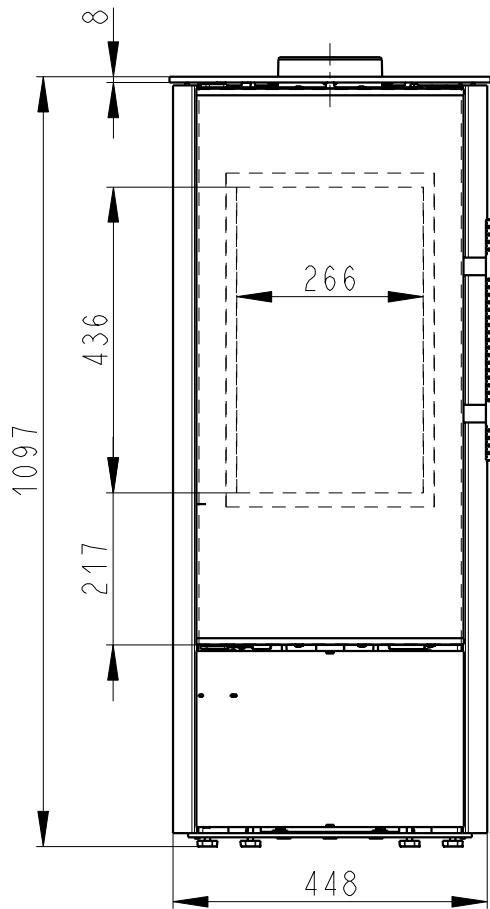
Příslušenství dodávané s výrobkem | Supplied accessories | Mitgeliefertes Zubehör

Rukavice s magnetem Holder with magnet Handschuh mit Magnet	●
Popelník Ashtray Aschenbecher	●

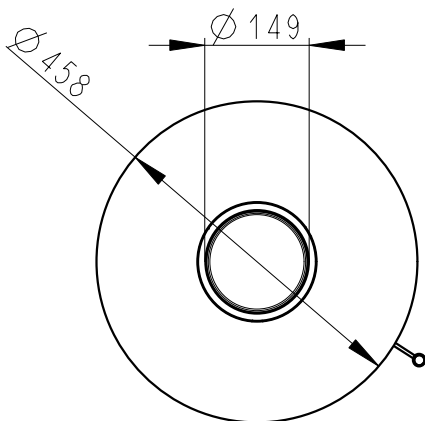
Rozmery v mm; Maße in mm

IRUN N 03 PLECH - 155F

136 kg



Centralni privod vzduchu $\varnothing 125$
Zentral luftzufuhr $\varnothing 125$
Central air inlet $\varnothing 125$



Primarni a sekundarni vzduch
Primarluft und sekundarluft
Primary and Secondary air

